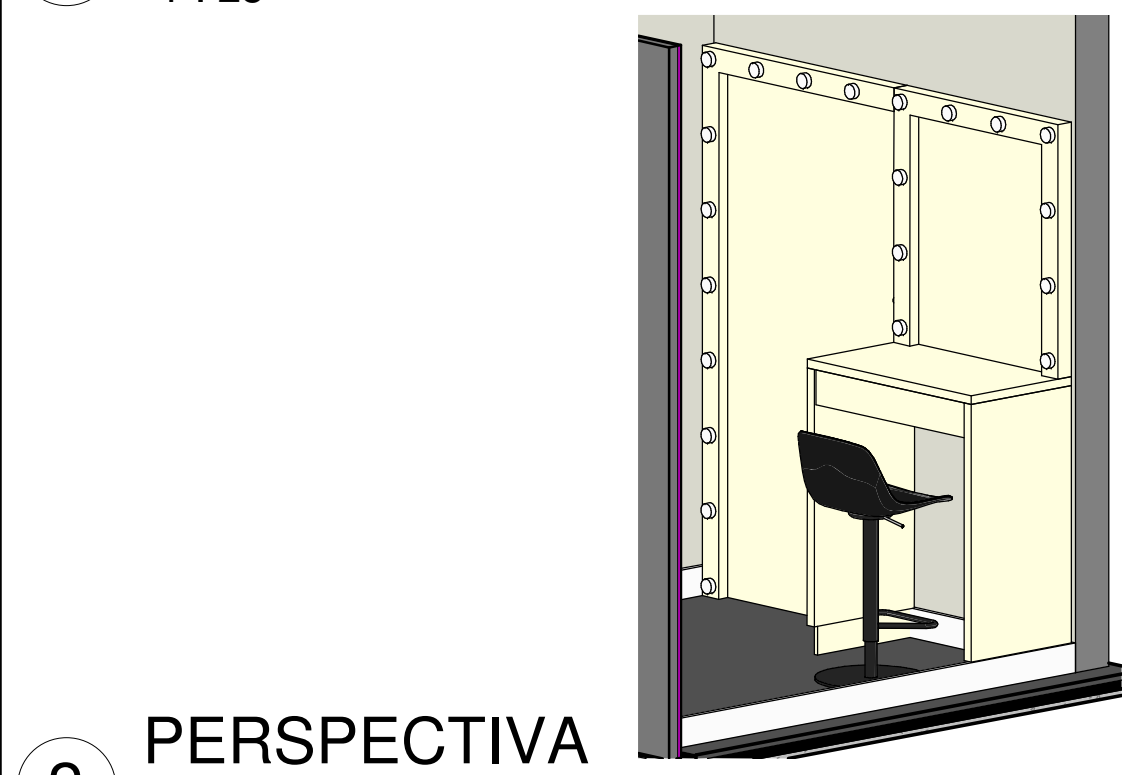
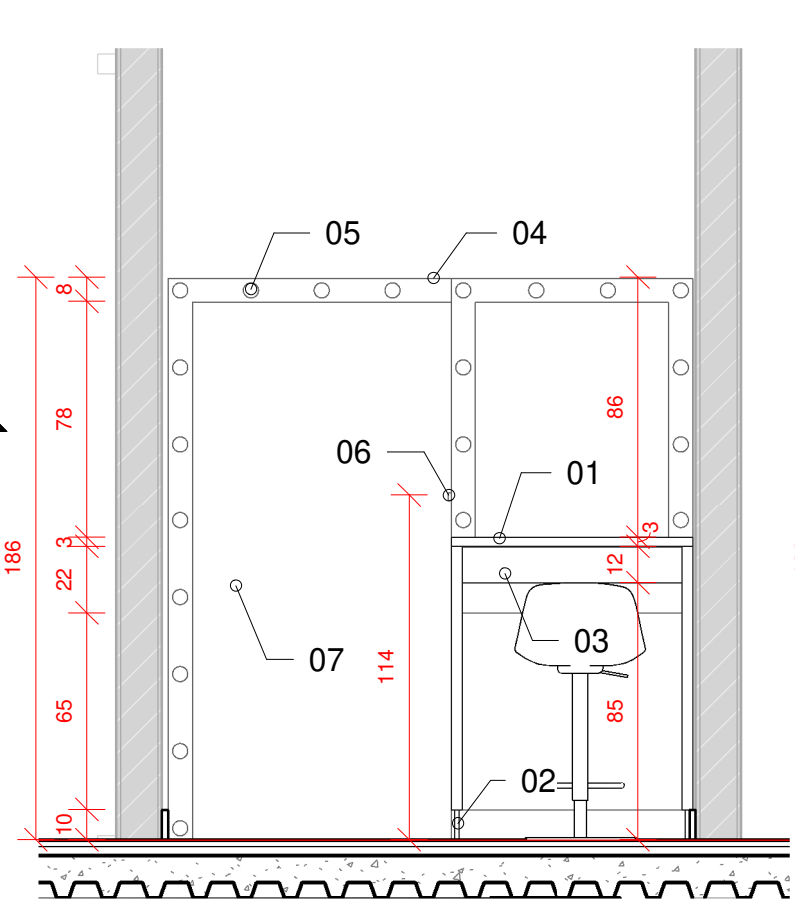


1 PLANTA BAIXA  
1 : 25

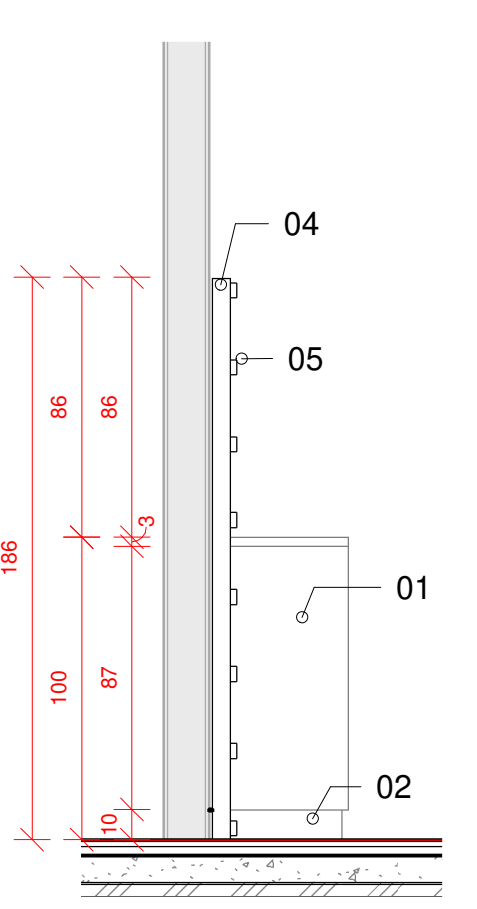
3 DET. INTERNO  
1 : 25



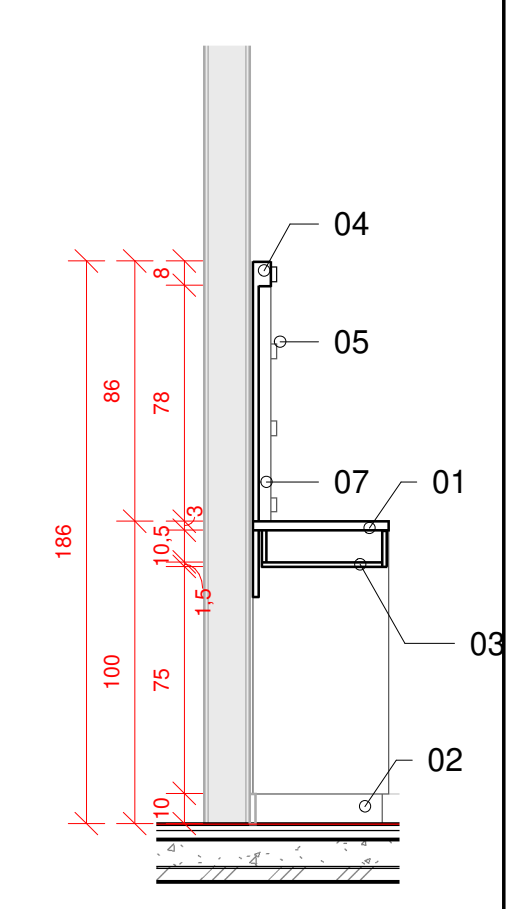
2 PERSPECTIVA



4 Vista Frontal  
1 : 25





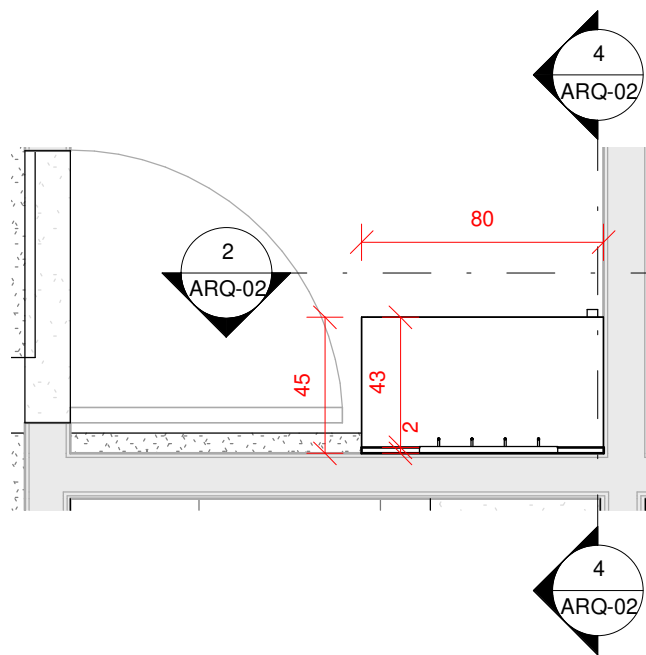
6 Vista Lateral  
1 : 25



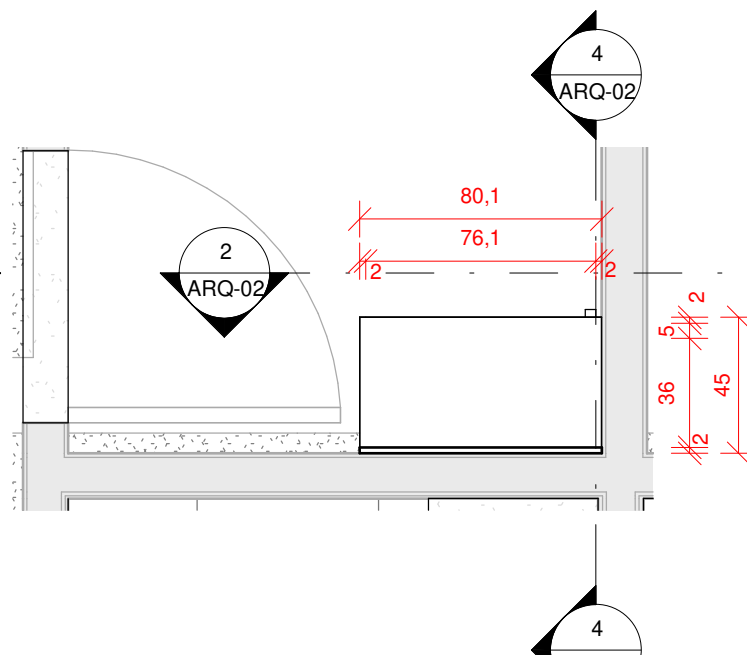
5 Corte AA  
1 : 25

ESPECIFICAÇÕES	
01	BANCADA EM MDF BRANCO, COM TAMPO E BASES LATERAIS DE 3CM DE ESPESSURA, COM FUNDO.
02	APOIO DA BASE EM MADEIRA h=10CM
03	GAVETAS EM MDF BRANCO COM SISTEMA CORREDIÇA-TRILHO TELESCÓPICO (COM MONTANTE FRONTAL PASSANDO 2CM PARA BAIXO)
04	PAINEL EM MDF BANCO INTEGRADO À BANCADA, COM SISTEMA DE ILUMINAÇÃO EMBUTIDA E INTERRUPTOR.
05	LÂMPADA MINI BULBO MILKY FILAMENTO 2,5W TEMP.4000K 200lm 45mm, MARCA STELLA OU SIMILAR
06	INTERRUPTOR SIMPLES DE BOLINHA DE EMBUTIR NA COR BRANCA 25mm (INSTALADO NA LATERAL)
07	ESPELHO

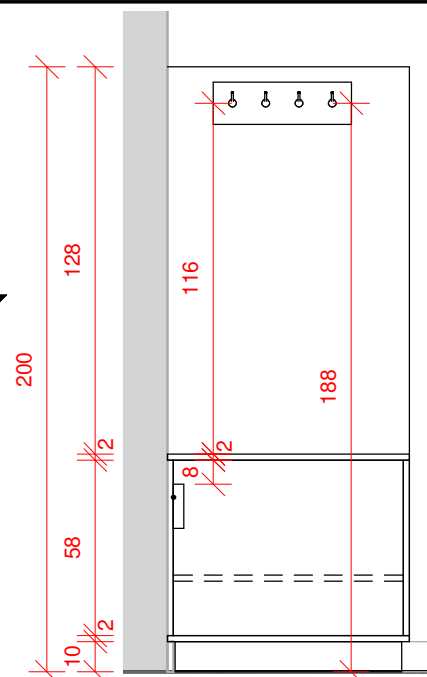
 <b>TRIBUNAL DE JUSTIÇA DO ESTADO DA BAHIA</b> SEAD - SECRETARIA DE ADMINISTRAÇÃO DEA - DIRETORIA DE ENGENHARIA E ARQUITETURA		 COORDENAÇÃO DE PROJETOS ARQUITETÔNICOS	
UNIDADE		PROJETO	
ANEXO II TJBA			
ENDEREÇO		PR. NRO.	
5º Av. do CAB, nº650, Salvador/BA - Brasil, CEP 41745-971			
PRANCHA		DATA	
ASCOM CAMARIM		10/08/21	
AUTOR DO PROJETO		ESCALA	
CRISTINA		1 : 25	
COORDENAÇÃO		REGISTRO CAU / CREA	
Ana Luiza			
ENDEREÇO ARQUIVO			
\\psycle\Projetos\DEA\01-CPROJ\01-PROJETOS\01-SALVADOR\ANEXO II - TJ\PROJETO_2021\3°PAV\ASCOM\ASB_ANEXOII_ARQ-EST_ASCOM_CAMARIM.R02.rvt			



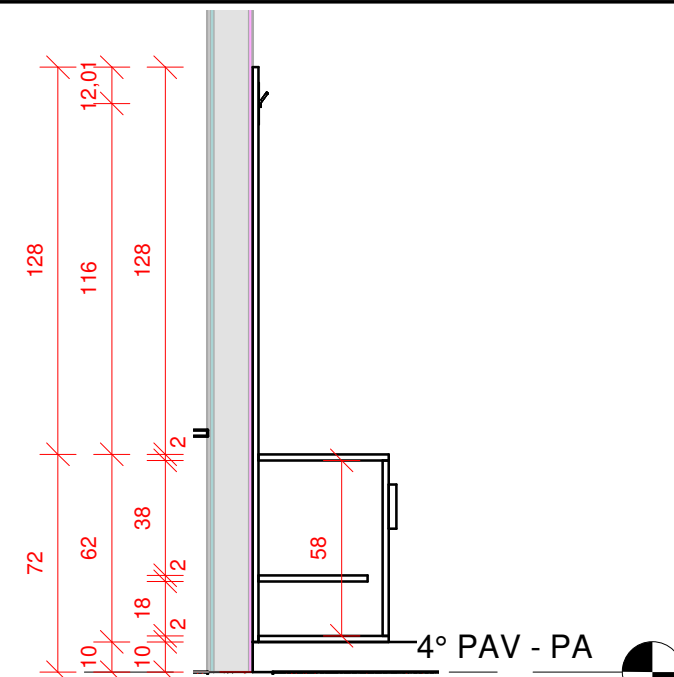
**1** PB ARMÁRIO  
1 : 25



**3** DET. INTERNO ARMÁRIO  
1 : 25



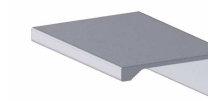
**2** Corte BB  
1 : 25



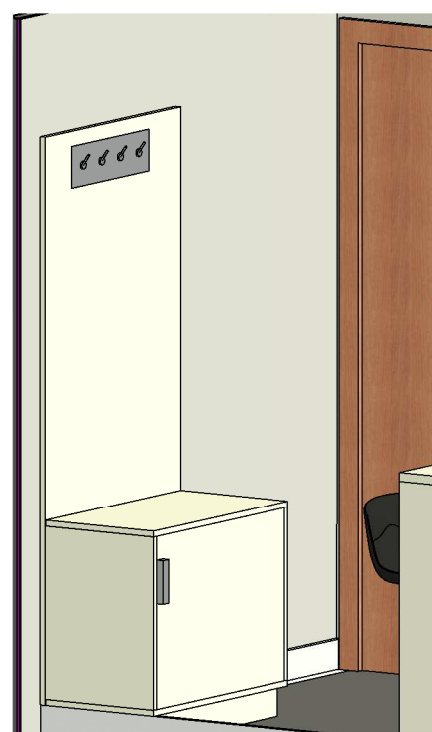
**4** Corte CC  
1 : 25



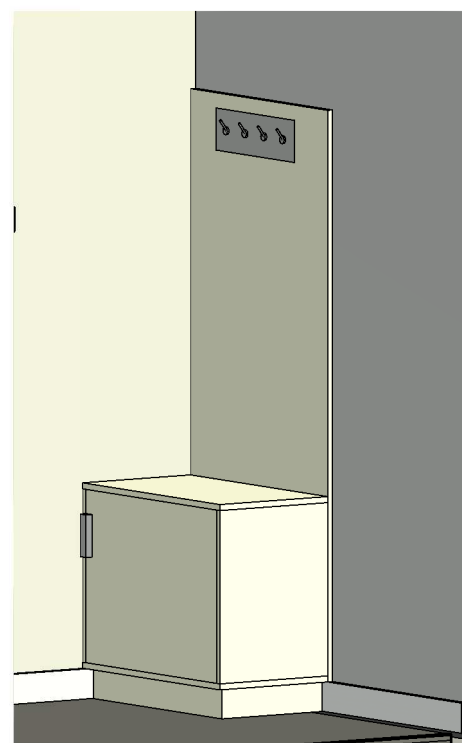
**CABIDEIRO**  
S/ESCALA



**PUXADOR**  
S/ESCALA



**5** PERSPECTIVA  
01 ARMÁRIO



**6** PERSPECTIVA 02  
ARMÁRIO

ESPECIFICAÇÕES

01	ARMÁRIO EM MDF BRANCO, COM TAMPO E BASES LATERAIS DE 2,5CM DE ESPESSURA
02	PRATELEIRA INTERNA EM MDF BRANCO COM 2,0CM DE ESPESSURA
03	APOIO DA BASE EM MADEIRA h=10CM
04	PAINEL EM MDF BANCO INTEGRADO AO ARMÁRIO
05	PEÇA COM 3 GANCHOS EM AÇO CROMADO E BASE EM MADEIRA 41X7cm OU SIMILAR
06	PUXADOR SLIM ALTERNATIVA 815 PERFIL ANODIZADO JATEADO 146x35mm OU SIMILAR

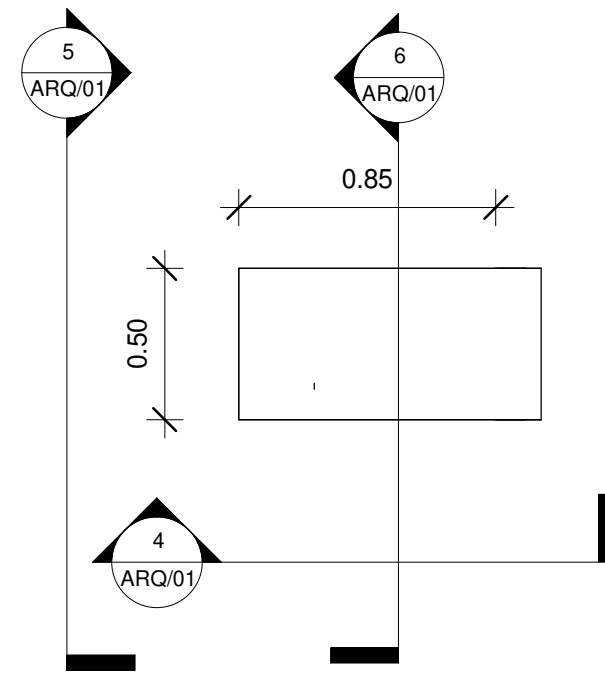


**TRIBUNAL DE JUSTIÇA DO ESTADO DA BAHIA**  
SEAD - SECRETARIA DE ADMINISTRAÇÃO  
DEA - DIRETORIA DE ENGENHARIA E ARQUITETURA

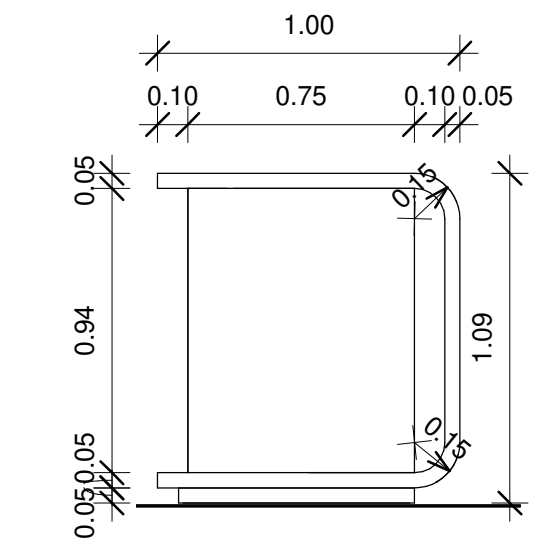


COORDENAÇÃO DE PROJETOS ARQUITETÔNICOS

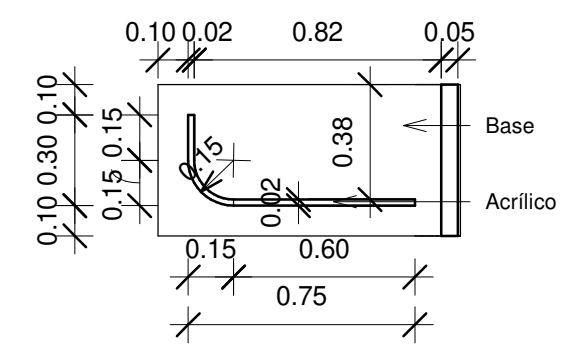
UNIDADE	<b>ANEXO II TJBA</b>		PROJETO
ENDEREÇO	5° Av. do CAB, nº650, Salvador/BA - Brasil, CEP 41745-971		PR. NRO.
PRANCHA	<b>ASCOM ARMÁRIO COM CABIDEIRO</b>		<b>ARQ-02</b>
AUTOR DO PROJETO	REGISTRO CAU / CREA	DATA	
COORDENAÇÃO	DESENHO	ANA LUIZA	ESCALA
ENDEREÇO ARQUIVO	\\psyche\Projetos\DEA\01-CPROJ\01-PROJETOS\01-SALVADOR\ANEXO II - TJ\PROJETO_2021\3° PAVIMENTO\ASCOM\Camarim\ASB_ANEXOII_ARQ-EST_ASCOM_CAMARIM.R03.rvt		16/09/2021
			S/ESCALA



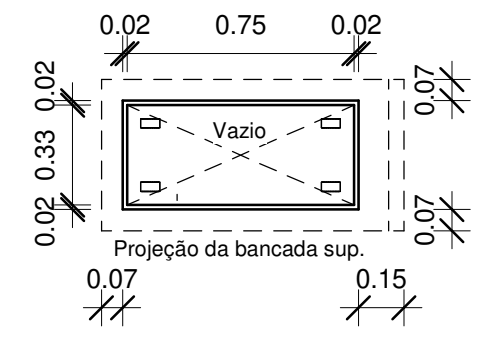
**1** Planta Baixa  
1 : 25



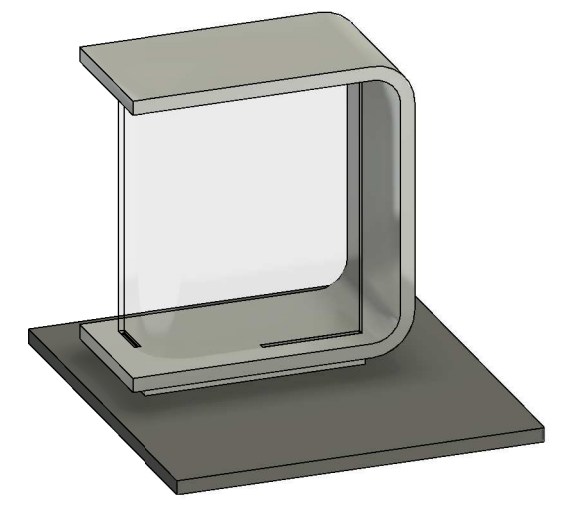
**4** Corte 1  
1 : 25



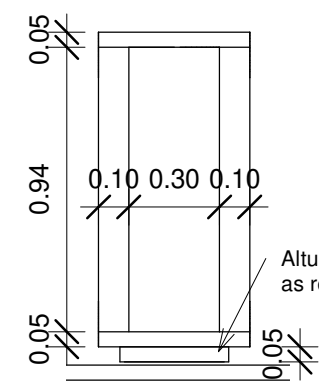
**2** PB. Acrílico  
1 : 25



**3** PB. Base  
1 : 25

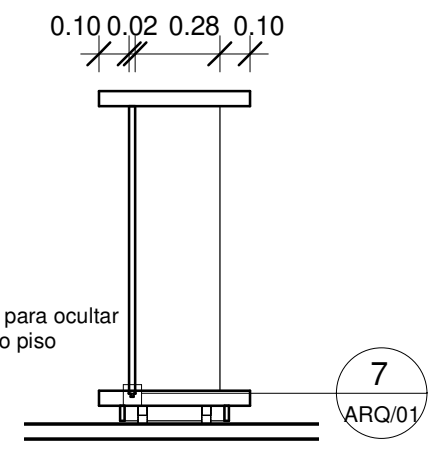


**8** Vista 3D 1

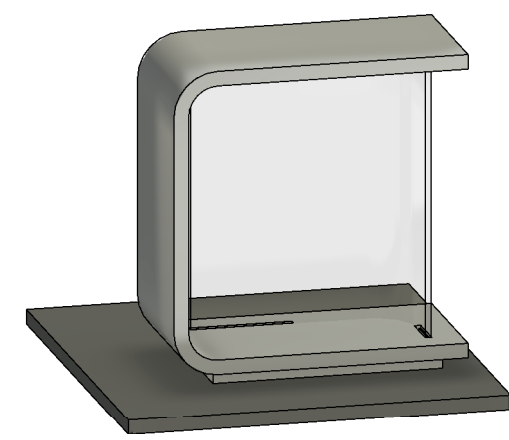


**5** Corte 2  
1 : 25

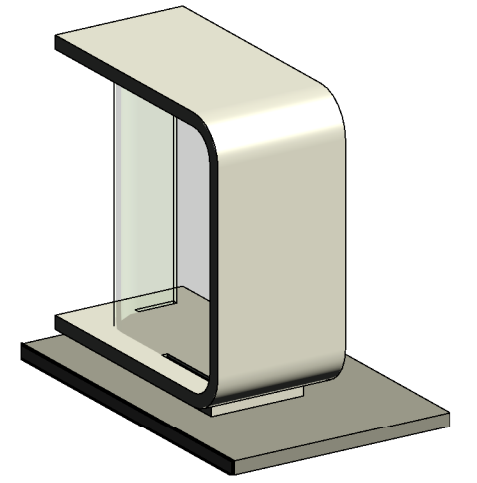
Altura da saia deve ser suficiente para ocultar as rodas e deixar 1cm afastado do piso



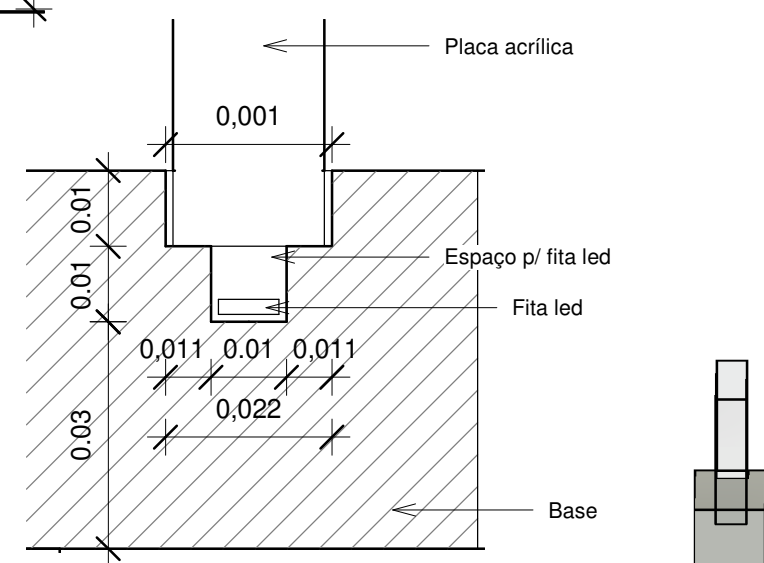
**6** Corte 3  
1 : 25



**9** Vista 3D 2




**10** Vista 3D 3

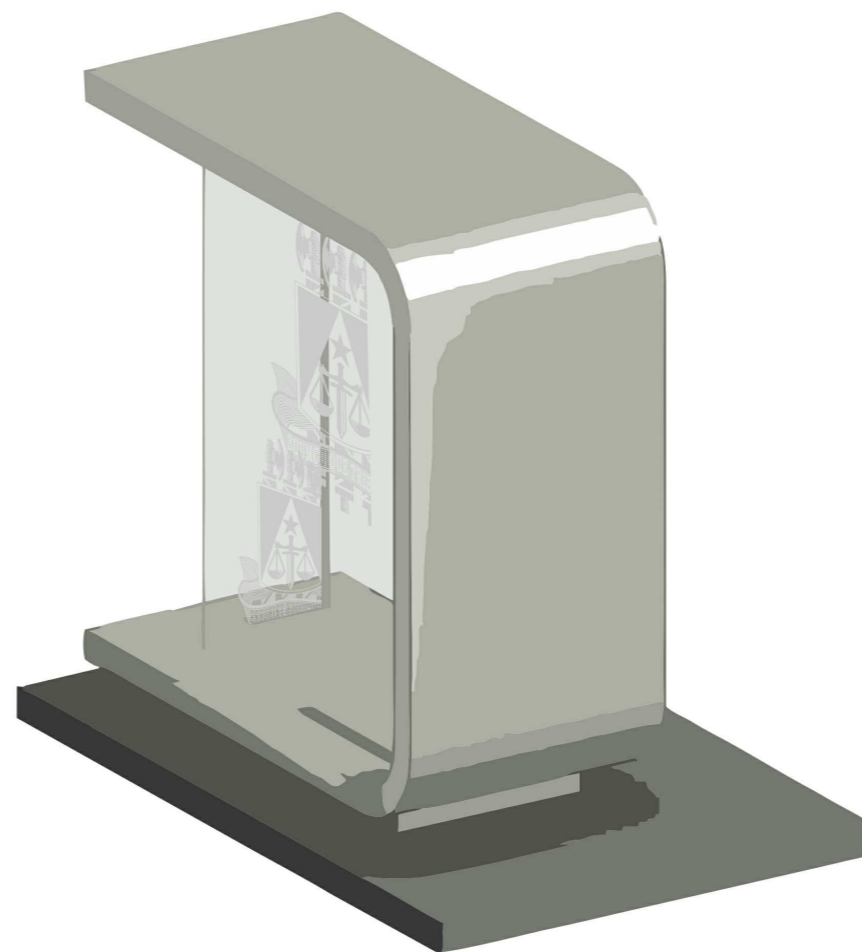
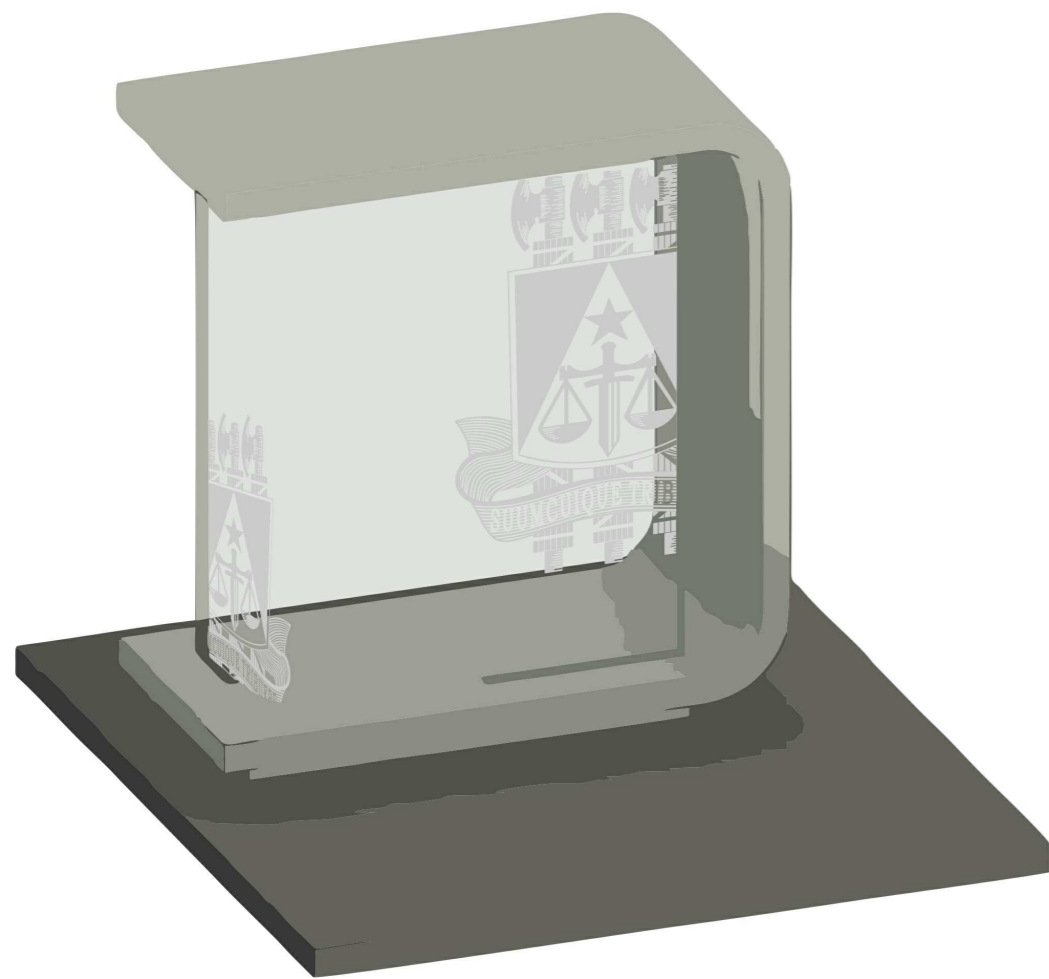




OBS.: Corte no MDF deverá ser feito utilizando o acrílico pronto como molde

**7** Encaixe acrílico  
1 : 1

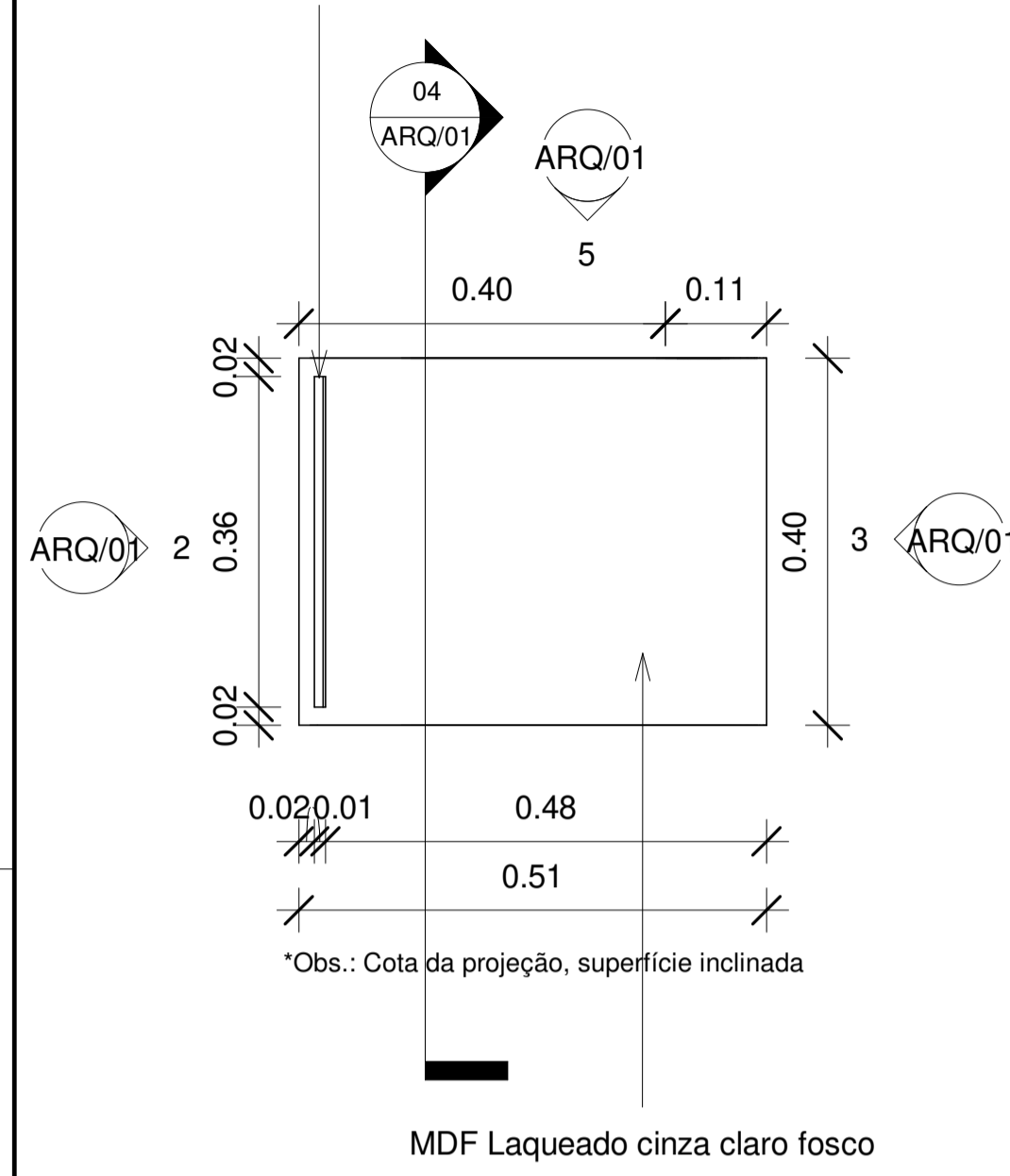
MATERIAIS	
MDF Laqueado - cor cinza claro fosco (solicitar aprovação do projetista antes da execução)	
Placa de acrílico transparente com dimensões conforme o projeto	
Quatro rodas de silicone para mobiliário	
Conjunto fita led + fonte p/ iluminação do acrílico	

 <b>TRIBUNAL DE JUSTIÇA DO ESTADO DA BAHIA</b> SEAD - SECRETARIA DE ADMINISTRAÇÃO DEA - DIRETORIA DE ENGENHARIA E ARQUITETURA		 COORDENAÇÃO DE PROJETOS ARQUITETÔNICOS	
UNIDADE		PROJETO	
ANEXO II TJBA - ASCOM		Proj.: BÁSICO	
ENDEREÇO		PR. NRO.	
5º Av. do CAB, nº 650, Salvador/BA - Brasil, CEP 41745-971		ARQ/01	
PRANCHA		DATA	
DETALHAMENTO BANCADA ASCOM		AGO/2021	
AUTOR DO PROJETO		ESCALA	
CRISTINA TRIGO		Como indicado	
COORDENAÇÃO		REGISTRO CAU / CREA	
BRUNO BELLAS		Folha: CAU 000	
DESENHO		MARIANA SENA	
ENDEREÇO ARQUIVO		\\Psyche\Projetos\DEA\01-CPROJ\01-PROJETOS\01-SALVADOR\ANEXO II - TJ\PROJETO_2021\3º PAVIMENTO\ASCOM\Bancada e armário\RV\TJBA_BANCADA ASCOM R04.rvt	



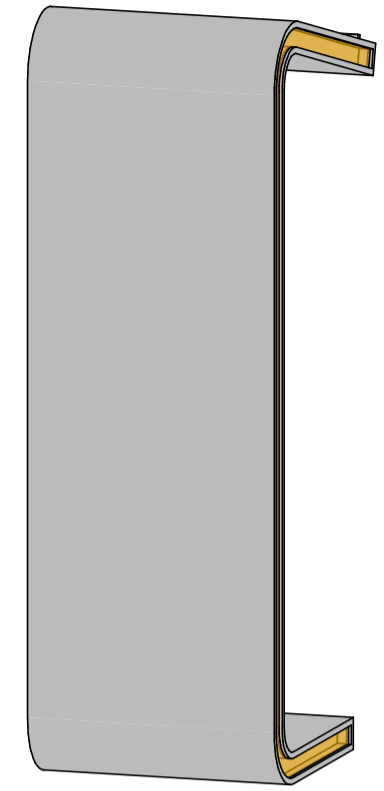
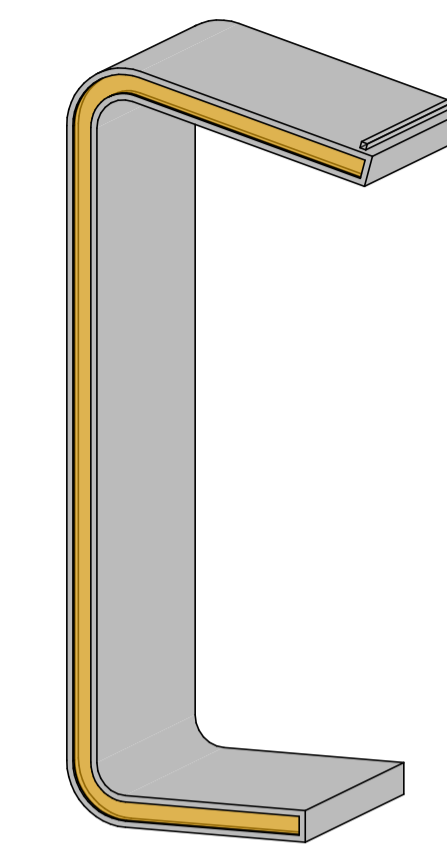
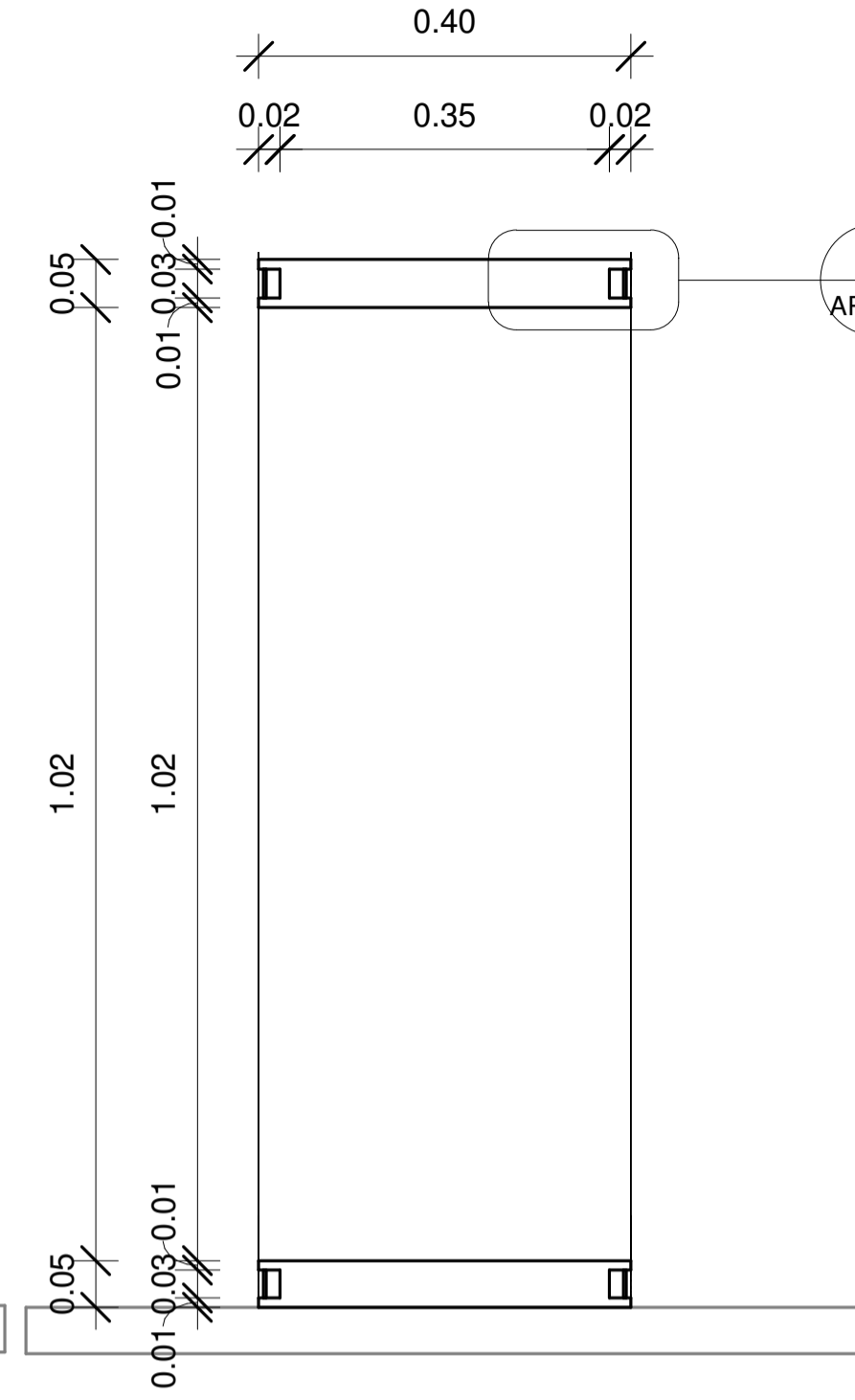
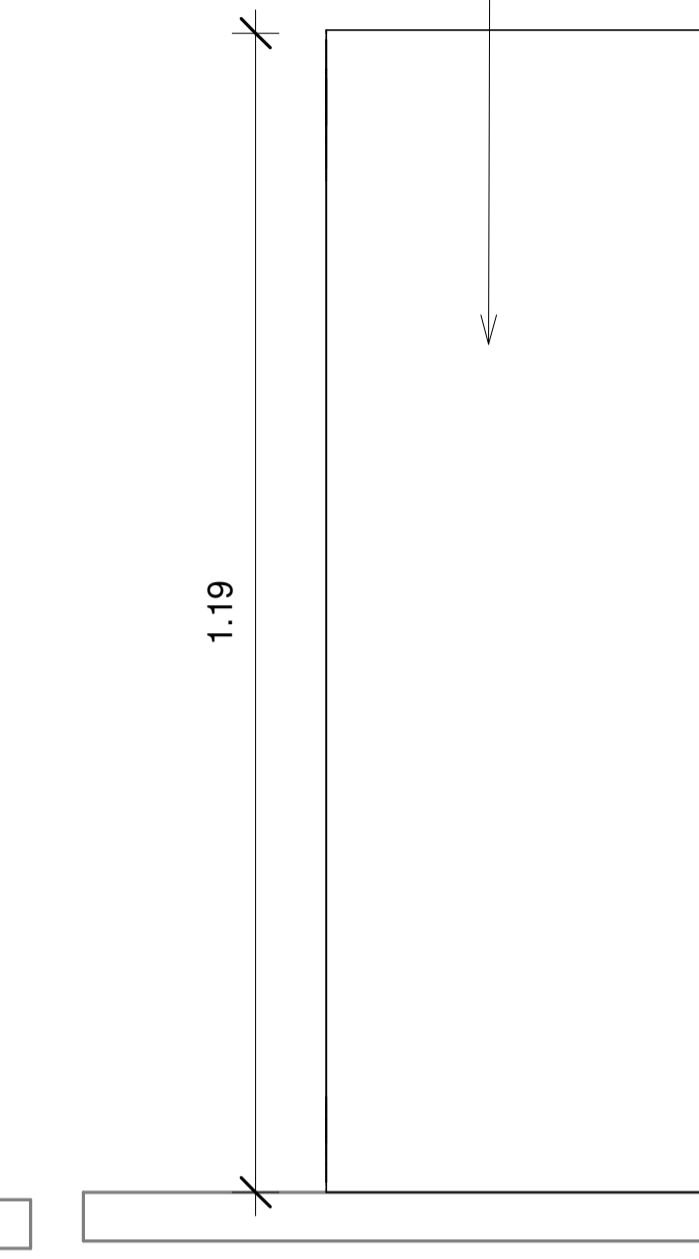
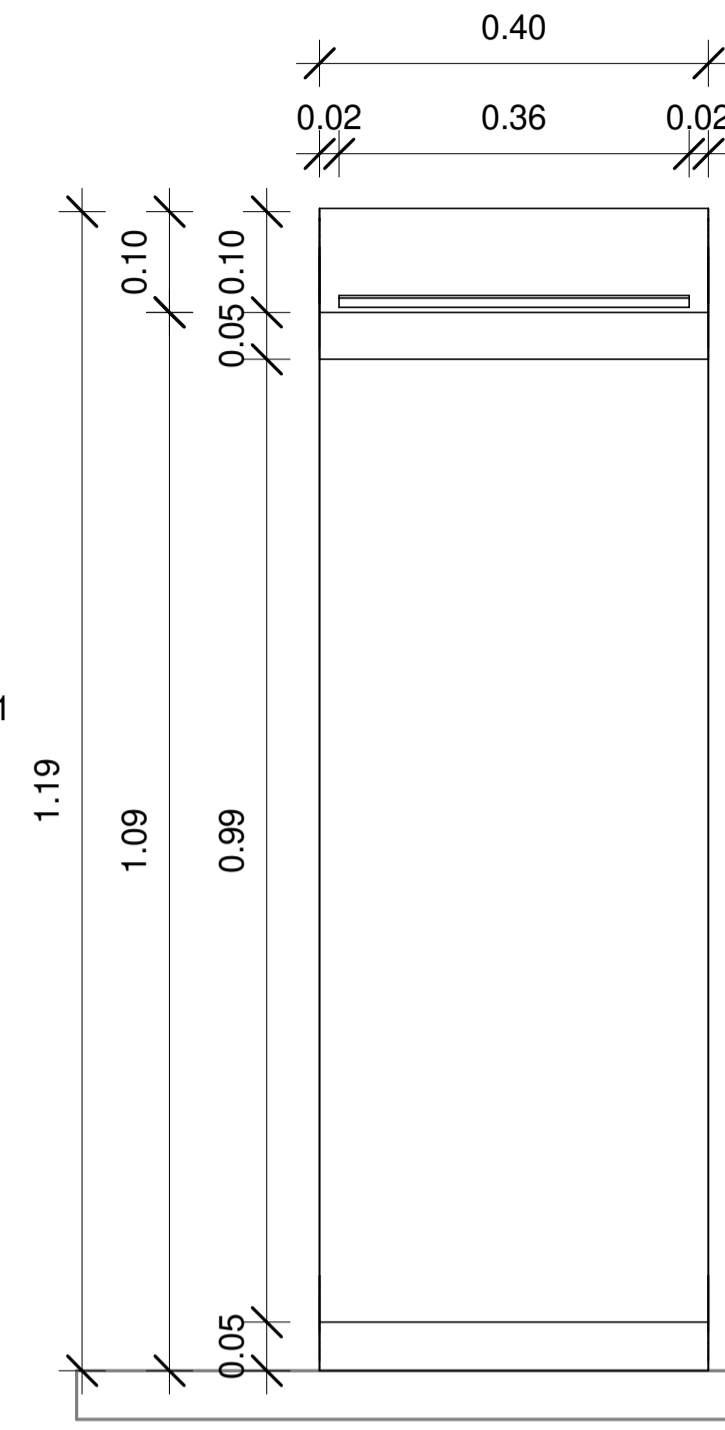
 <b>TRIBUNAL DE JUSTIÇA DO ESTADO DA BAHIA</b> SEAD - SECRETARIA DE ADMINISTRAÇÃO DEA - DIRETORIA DE ENGENHARIA E ARQUITETURA		 <small>COORDENAÇÃO DE PROJETOS ARQUITETÔNICOS</small>	
UNIDADE: <b>ANEXO II TJBA - ASCOM</b>		PROJETO: <b>Proj.: BÁSICO</b>	
ENDEREÇO: 5º Av. do CAB, nº 650, Salvador/BA - Brasil, CEP 41745-971		PR. NRO.:	
PRANCHA: <b>VISTAS - BANCADA ASCOM</b>		<b>ARQ/01</b>	
AUTOR DO PROJETO: <b>CRISTINA TRIGO</b> <small>REGISTRO CAU / CREA</small>		DATA:	
COORDENAÇÃO: <b>BRUNO BELLAS</b> <small>DESENHO</small>		ESCALA:	
ENDEREÇO ARQUIVO: Z:\01-CPROJ\01-PROJETOS\01-SALVADOR\ANEXO II - TJ\PROJETO_2021\3º PAVIMENTO\ASCOM\Bancada e armário\RV1\TJBA_PULPITO ASCOM - R1.rvt		<b>OUT/2021</b>	

Peça em acrílico transparente para apoiar papel



MDF Laqueado cinza claro fosco

Aplicação da logo do Tribunal de Justiça em acrílico no MDF



9 Perspectiva 1

10 Perspectiva 2

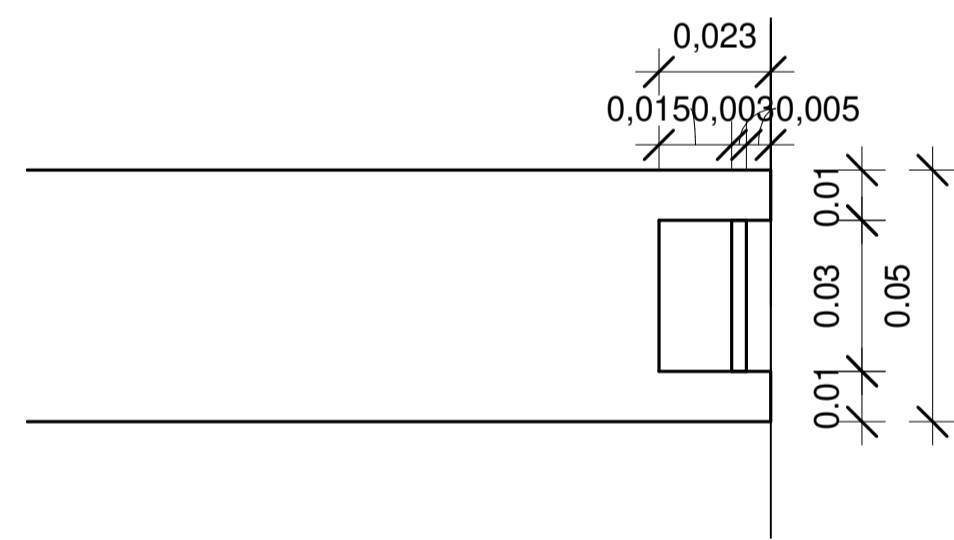
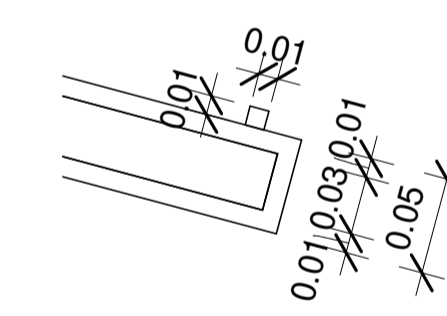
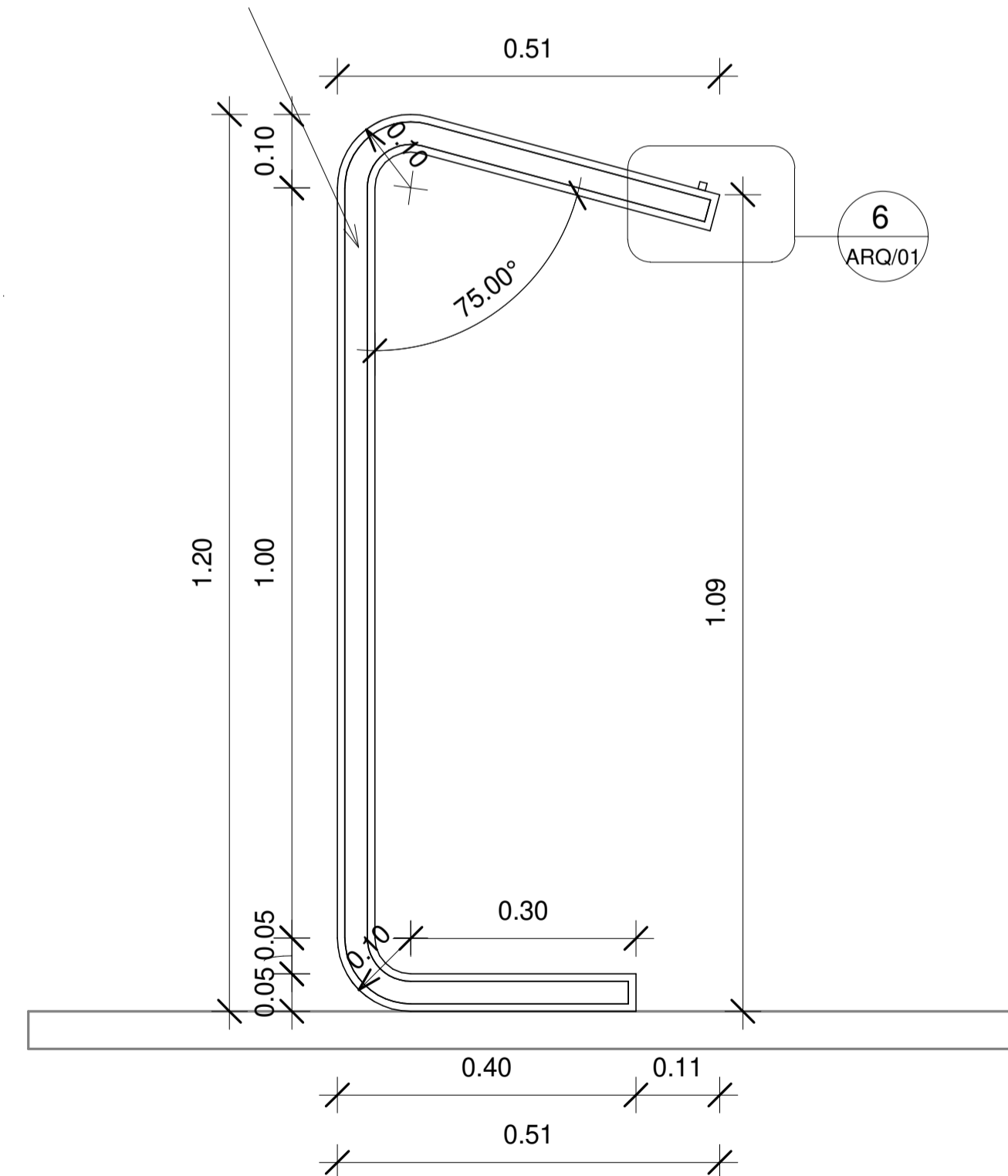
1 PB. PÚLPITO  
1 : 10

2 Elevação A  
1 : 10

3 Elevação B  
1 : 10

04 Corte 01  
1 : 10

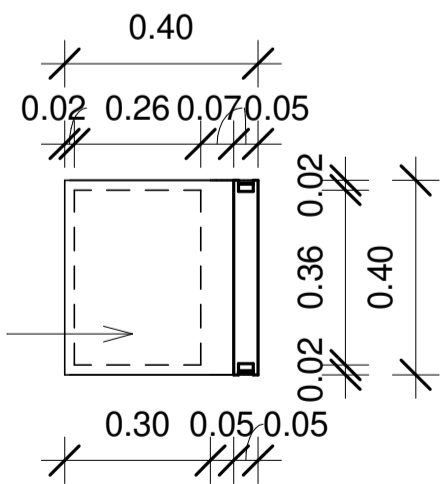
Espaço para fita led com fechamento em acrílico fosco



6 Elevação C - det.  
1 : 5

7 Corte 1 - det.  
1 : 2

Espaço na base indicado para instalar fonte do led  
\*OBS.: Verificar detalhamento com especialista



8 Base do púlpito  
1 : 20

5 Elevação C  
1 : 10




Vista Frontal

Brasão confeccionado em acrílico virgem transparente, com recorte vazado na laser na espessura de 10 mm.

MATERIAIS

- MDF Laqueado - cor cinza claro fosco (solicitar aprovação do projetista antes da execução)
- Conjunto fita led + fonte p/ iluminação
- Acrílico transparente (apoiodor de papel)
- Acrílico fosco (fechamento do led)
- Logo do Tribunal de Justiça em acrílico cortado a laser para aplicação na parte frontal do púlpito

 <b>TRIBUNAL DE JUSTIÇA DO ESTADO DA BAHIA</b> SEAD - SECRETARIA DE ADMINISTRAÇÃO DEA - DIRETORIA DE ENGENHARIA E ARQUITETURA		 COORDENAÇÃO DE PROJETOS ARQUITETÔNICOS	
UNIDADE		PROJETO	
ANEXO II TJBA - ASCOM		Proj.: BÁSICO	
ENDEREÇO		PR. NRO.	
5º Av. do CAB, nº 650, Salvador/BA - Brasil, CEP 41745-971			
PRANCHA		ARQ/01	
DET. PÚLPITO ASCOM			
AUTOR DO PROJETO		REGISTRO CAU / CREA	
CRISTINA TRIGO			
COORDENAÇÃO		DESENHO	
BRUNO BELLAS		MARIANA SENA	
ENDEREÇO ARQUIVO		DATA	
Z:\01-CPROJ\01-PROJETOS\01-SALVADOR\ANEXO II - TJ\PROJETO_2021\3º PAVIMENTO\ASCOMPulpito\RV\TJBA_PULPITO ASCOM - R1.rvt		OUT/2021	
		ESCALA	
		Como indicado	

**Especificação técnica do mobiliário escolhido para o estúdio de gravação da ASCOM:**

- Poltrona com base giratória de 4 patas em alumínio polido brilhante, com sapatas de PVC preto. Concha em monobloco de lâmina de fibra de vidro dupla resinado e poliuretano rígido expandido, revestida em espuma SOFT D28, estofado em tecido linho Texyon. Mecanismo relax com tensão ajustável. Medindo 0,75 x 0,67 x 0,98m, altura do acento de 420mm, capacidade 250kg. Modelo Elisabeth, marca Fibraschies ou similar, conforme imagem abaixo:  
02 unidades, para entrevistas



- Banqueta alta com base em madeira maciça laquada em cinza, encosto em chapa multilaminada, espuma D26 com revestimento em tecido. Entrepé em aço pintado de preto, conforme modelo abaixo:  
01 unidade, para apresentador



MATERIAIS	
Conjunto fita led + fonte p/ iluminação	
Acrílico transparente (apoiador de papel)	
Acrílico fosco (fechamento do led)	
Logo do Tribunal de Justiça em acrílico cortado a laser para aplicação na parte frontal do púlpito	
UNIDADE	<b>ANEXO II TJBA - ASCOM</b>
PROJETO	<b>Proj.: BÁSICO</b>
ENDEREÇO	5º Av. do CAB, nº 650, Salvador/BA - Brasil, CEP 41745-971
PRANCHA	<b>ESPECIFICAÇÃO POLTRONA E BANQUETA</b>
AUTOR DO PROJETO	REGISTRO CAU / CREA
COORDENAÇÃO	DESENHO
BRUNO BELLAS	MARIANA SENA
ENDEREÇO ARQUIVO	Z:\01-CPROJ\01-PROJETOS\01-SALVADOR\ANEXO II - TJ\PROJETO_2021\3º PAVIMENTO\ASCOM\Poltrona e Banqueta\TJBA_PULPITO ASCOM - R1.rvt
DATA	ESCALA
OUT/2021	