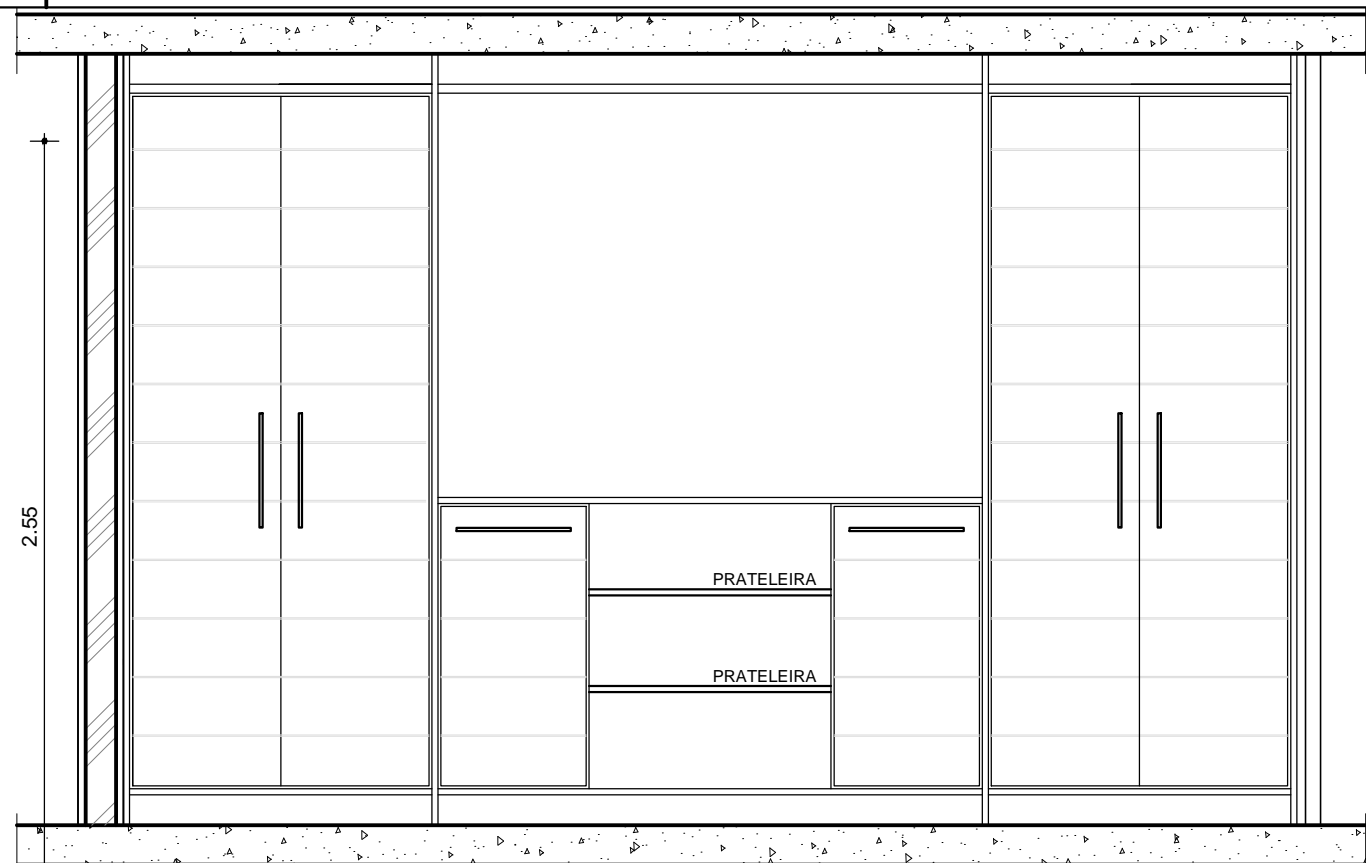
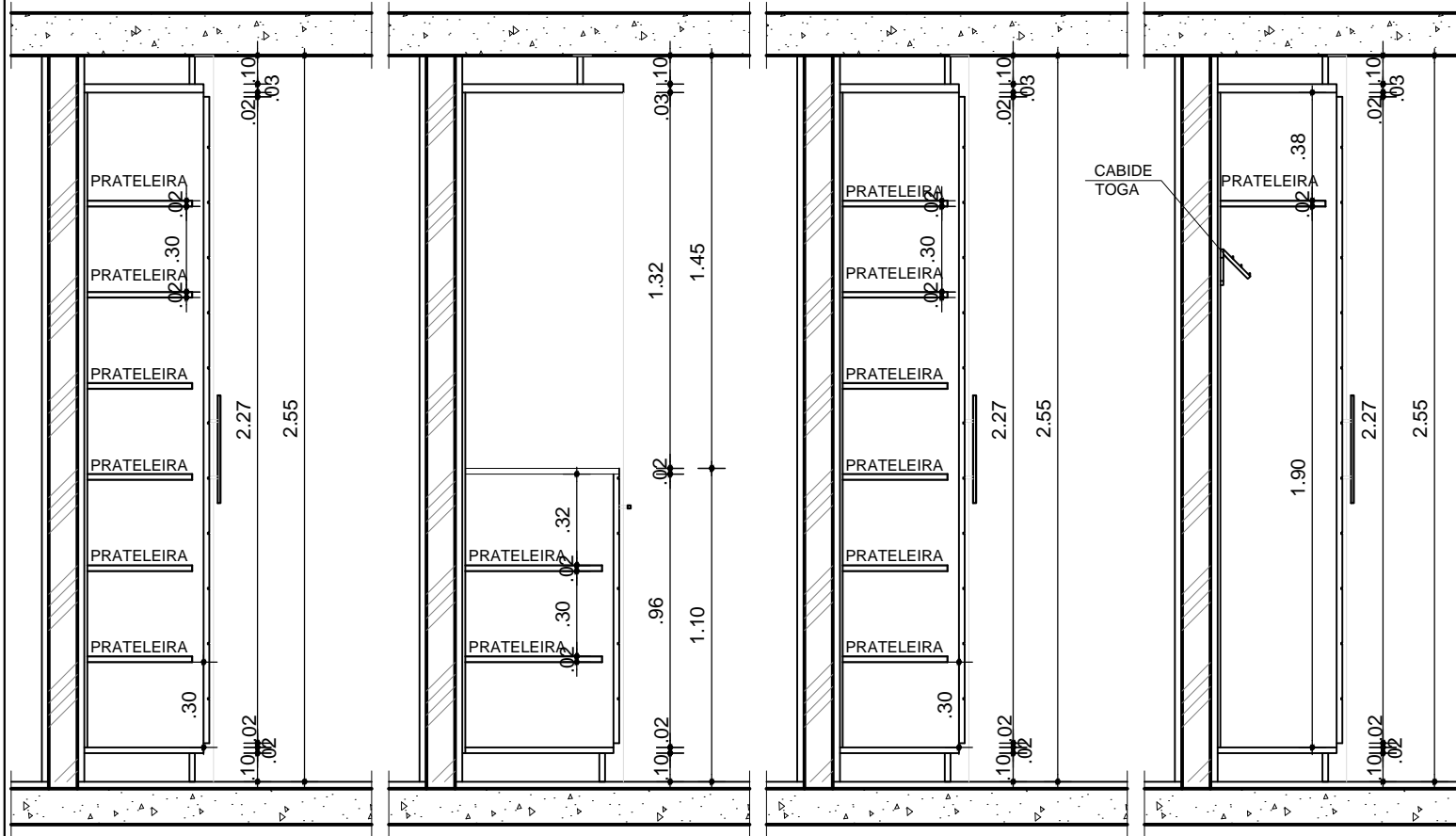


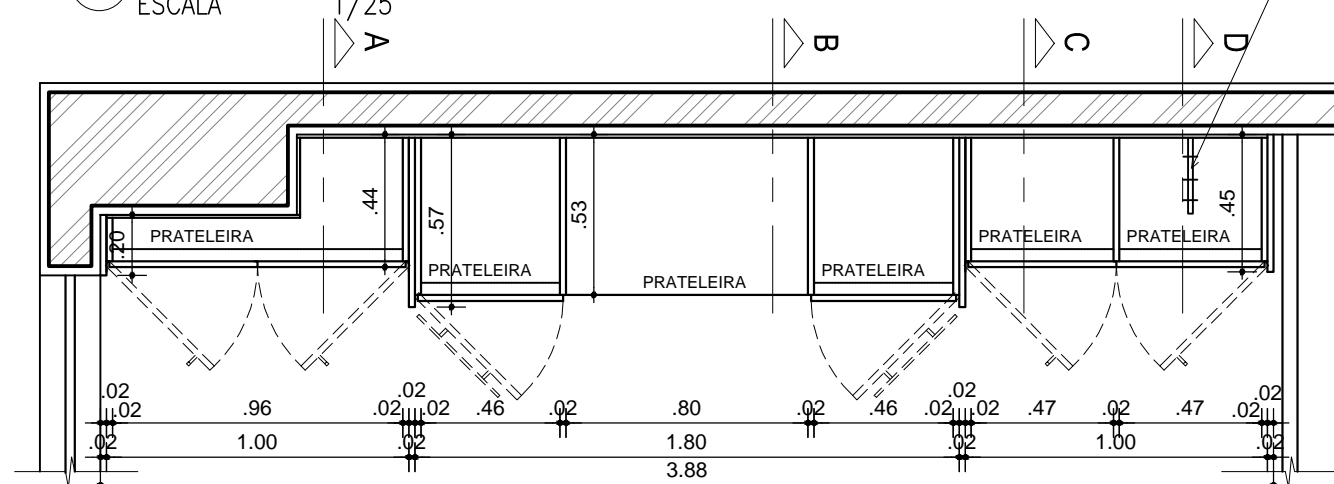
VISTA INTERNA
ESCALA 1/25



VISTA EXTERNA
ESCALA 1/25



CORTE AA ESCALA: 1/25
CORTE BB ESCALA: 1/25
CORTE CC ESCALA: 1/25
CORTE DD ESCALA: 1/25

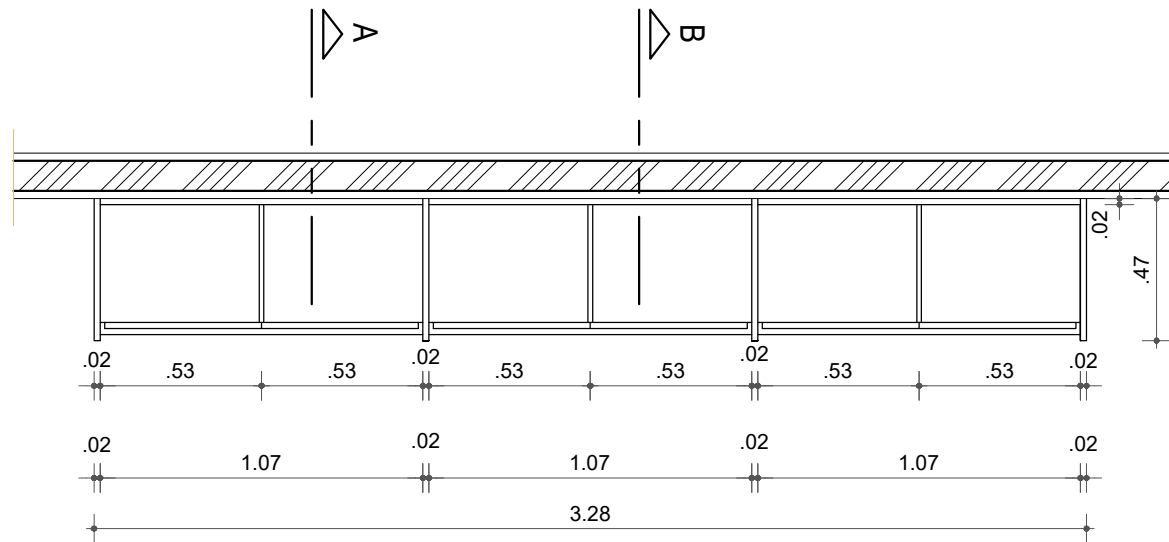


PLANTA BAIXA ARMÁRIO
ESCALA 1/25



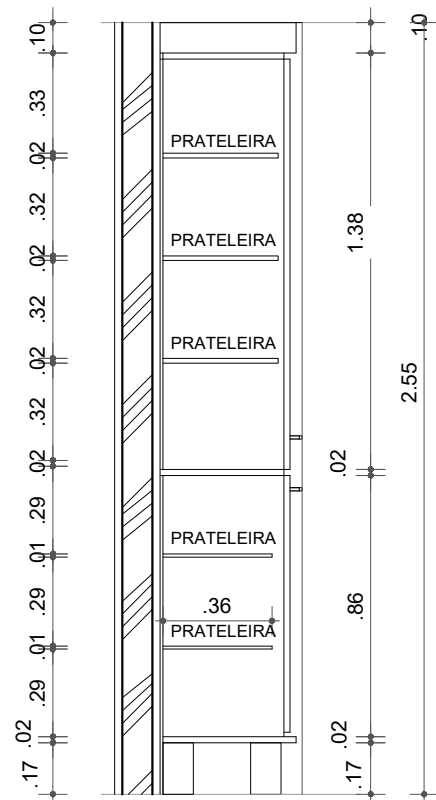
TRIBUNAL DE JUSTIÇA DO ESTADO DA BAHIA
DEA - DIRETORIA DE ENGENHARIA E ARQUITETURA
CPROJ - COORDENAÇÃO DE PROJETOS

UNIDADE	TRIBUNAL DE JUSTIÇA		PROJETO	ARQUITETURA
ENDEREÇO	5º Av. do CAB, nº 560, Salvador/BA – Brasil. CEP 41745-971		PR.Nº	AR-01/04
PRANCHA	DETALHE ARMÁRIO DESEMBARGADORES		ARQUIVO	ARMÁRIOS GABINETES DESEMBARGADORES
AUTOR DO PROJETO	SR(A)	CREA:	Nº DO CREA	DATA
COORDENAÇÃO	FERNANDA GUIMARÃES	DESENHO	BRUNO BELLAS	ESCALA
ENDEREÇO ARQUIVO:	W:\01 - ARQUITETURA\01 - CAPITAL\TRIBUNAL DE JUSTIÇA\PROJETOS ARMÁRIOS\GABINETE DESEMBARGADOR			
			MAI/2012	1:25



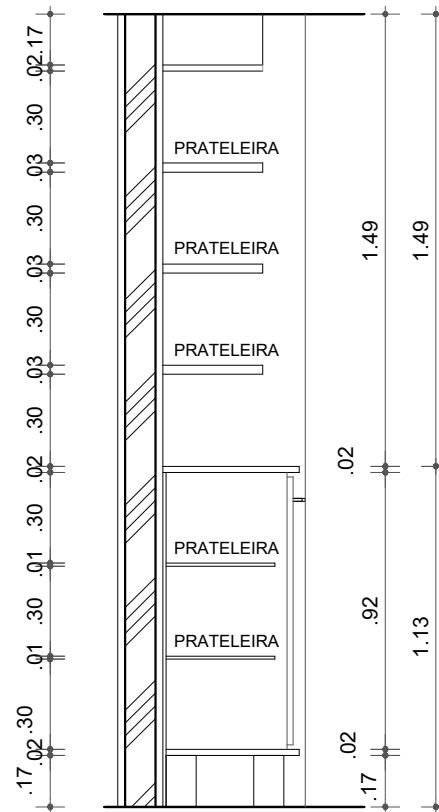
PLANTA BAIXA ARMÁRIO

ESCALA 1/25



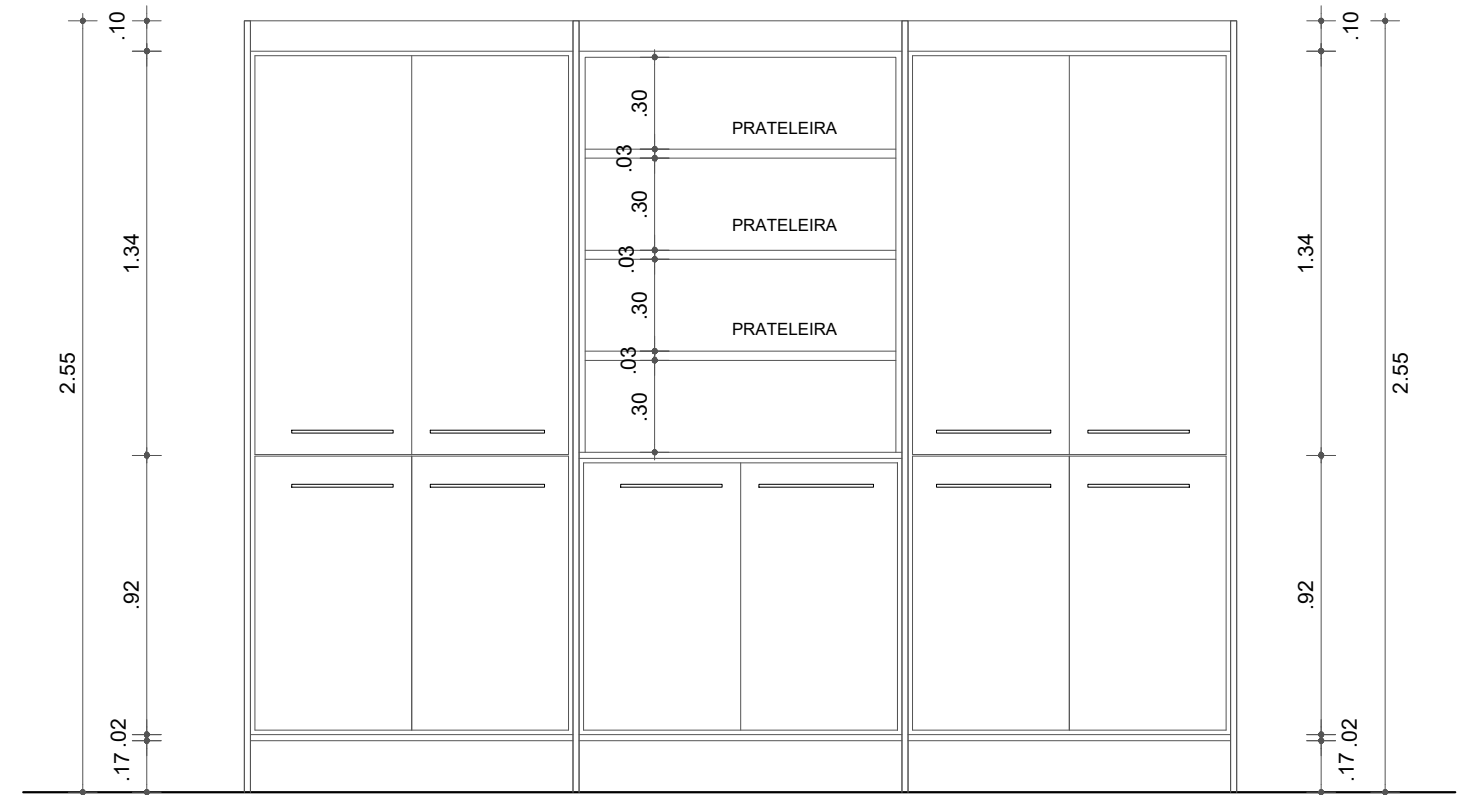
CORTE AA

ESCALA: 1/25




CORTE BB

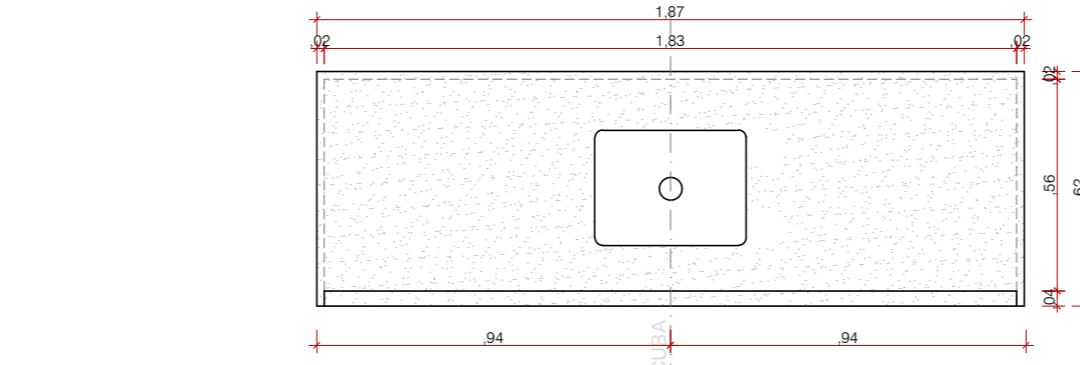
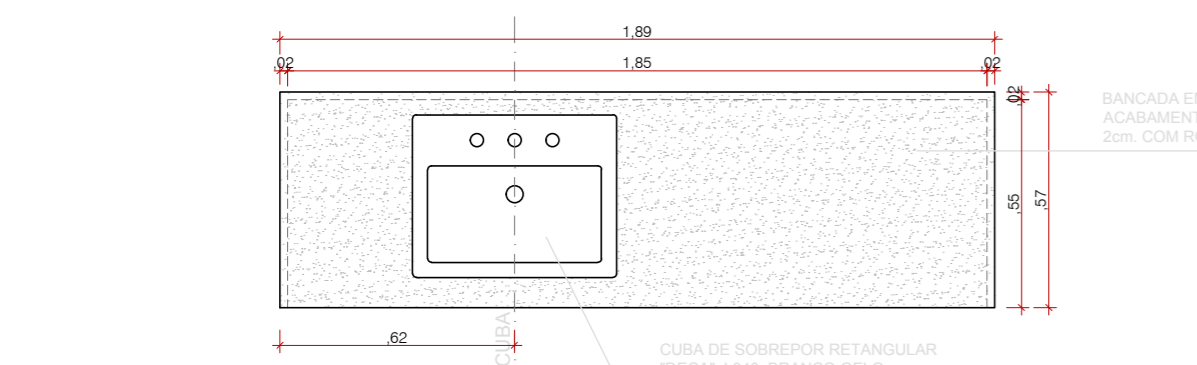
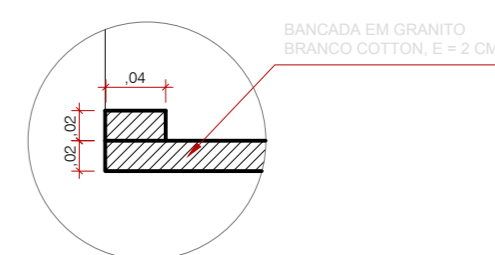
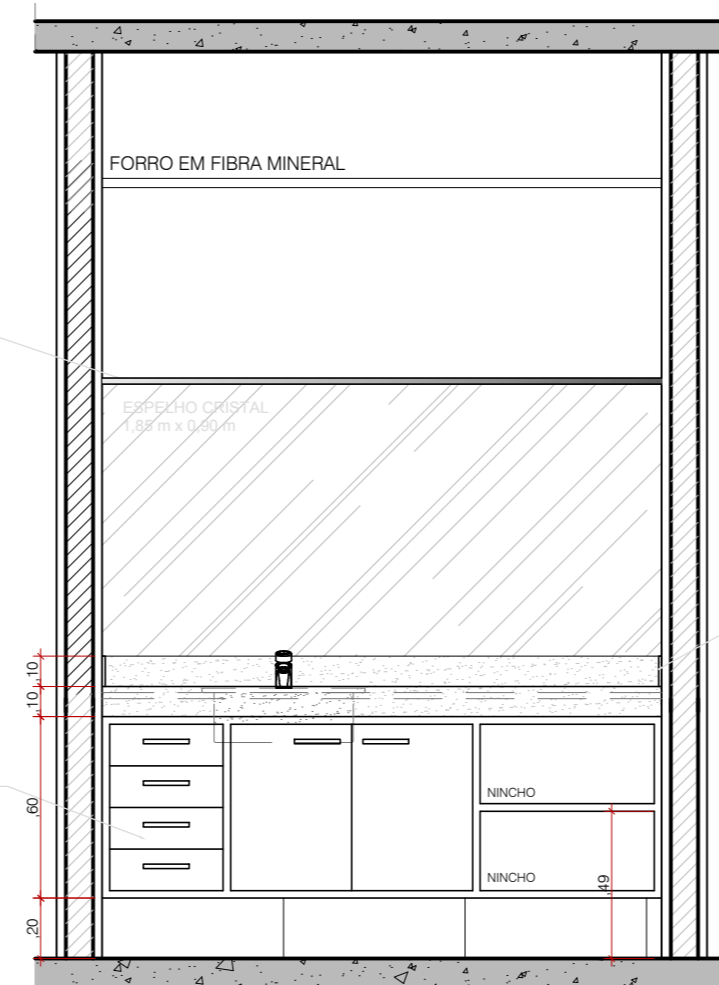
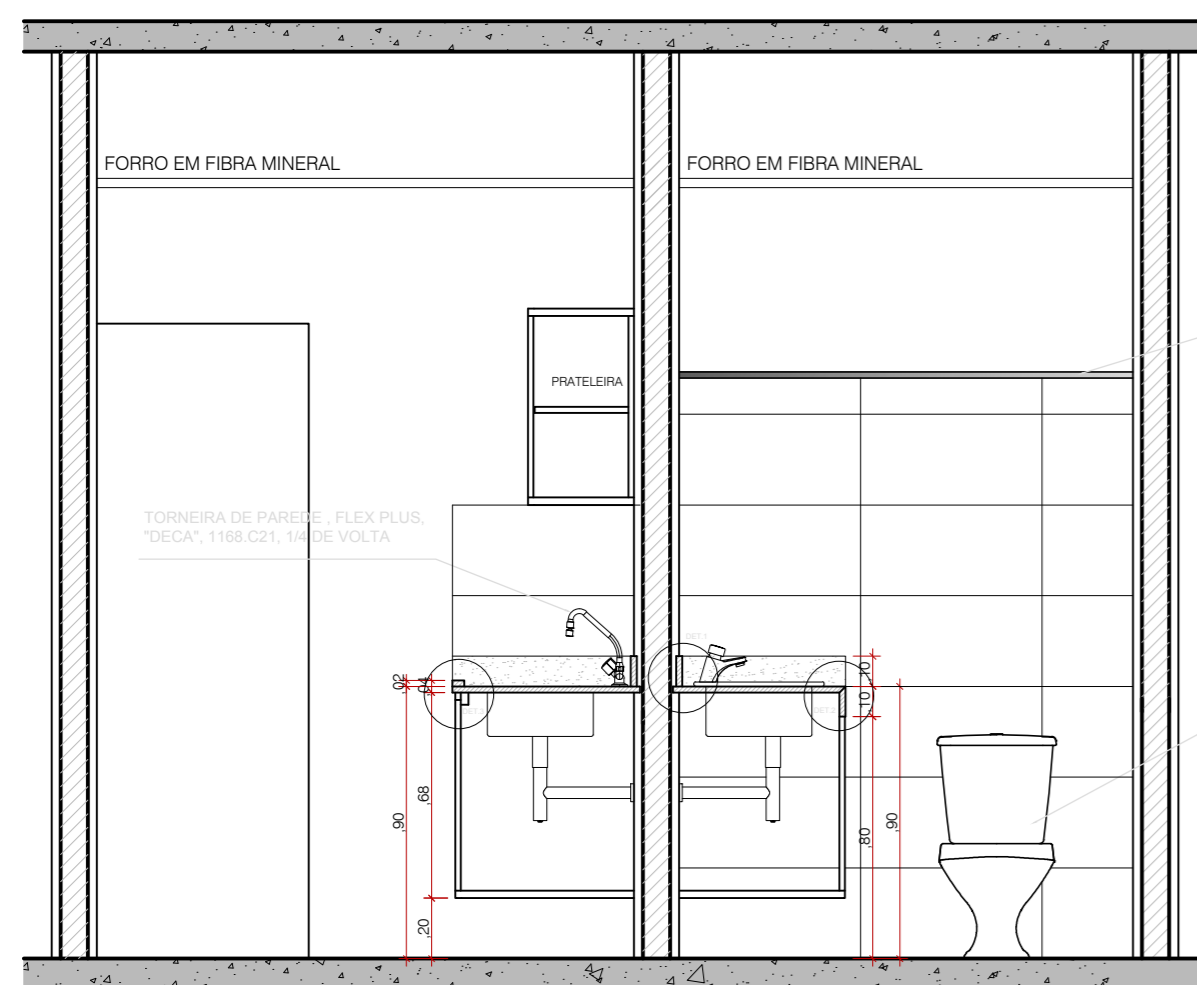
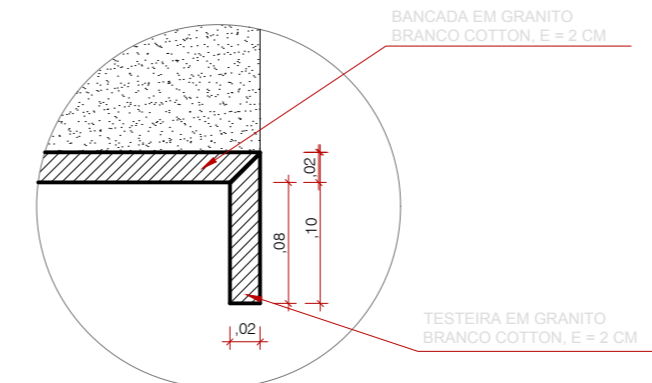
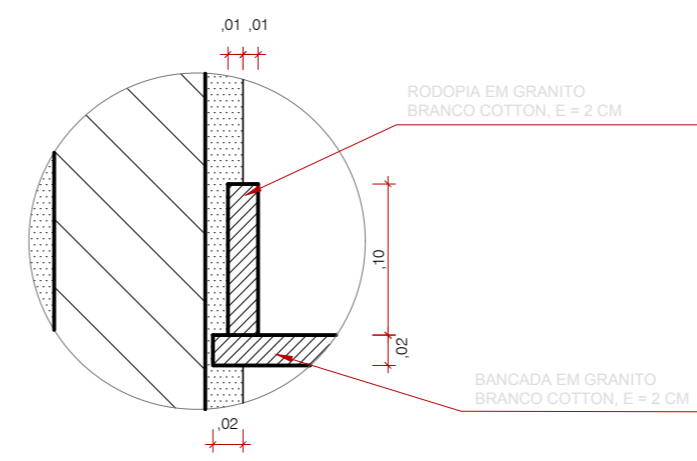
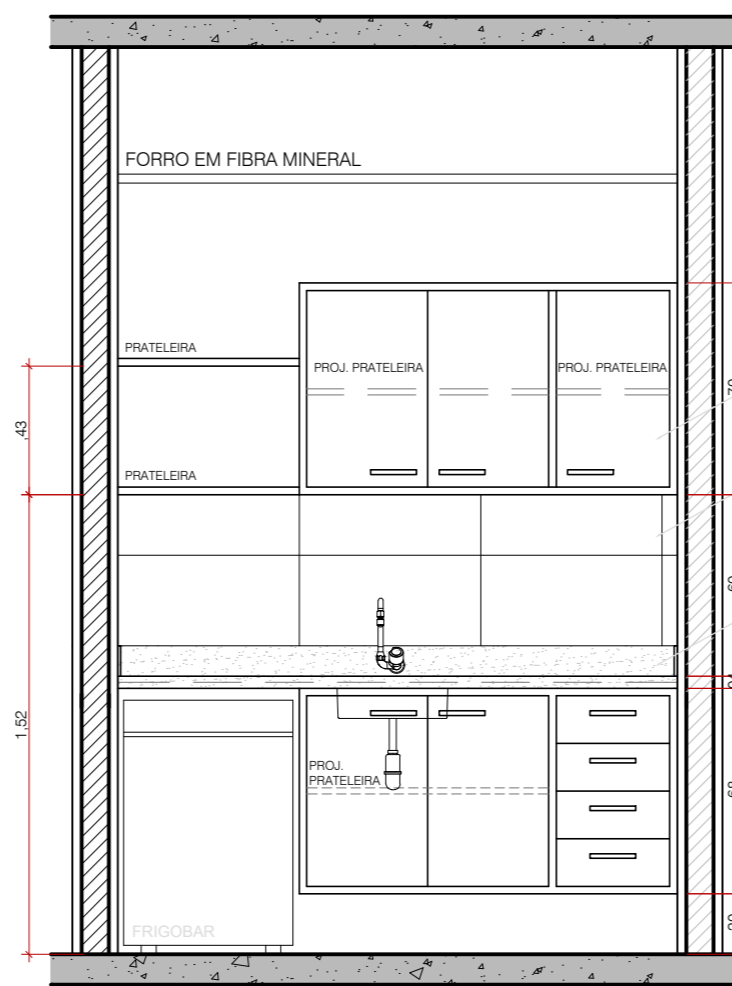
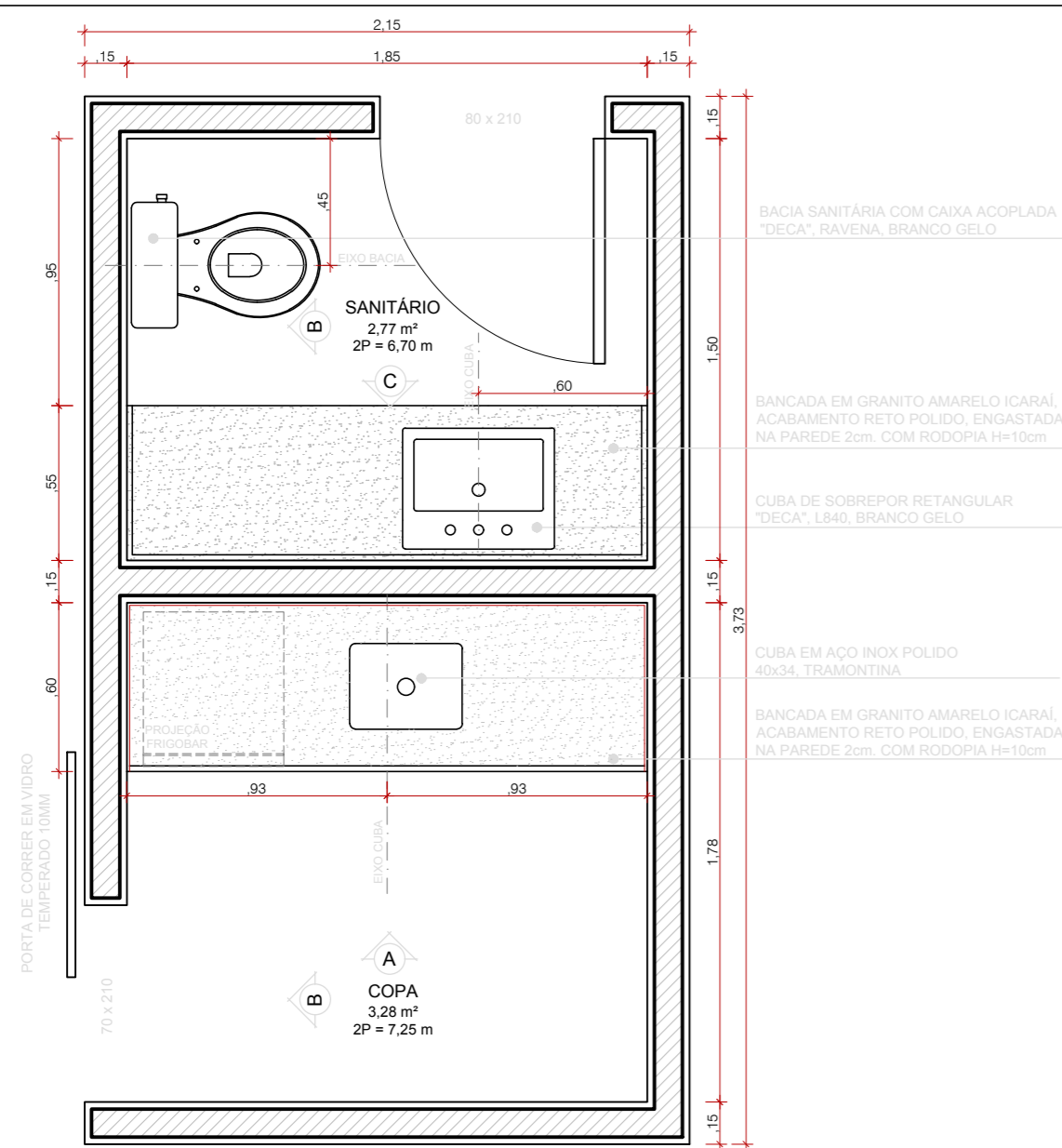
ESCALA: 1/25



VISTA EXTERNA ARMÁRIO

ESCALA 1/25

 <p>TRIBUNAL DE JUSTIÇA DO ESTADO DA BAHIA DEA - DIRETORIA DE ENGENHARIA E ARQUITETURA CPROJ - COORDENAÇÃO DE PROJETOS</p>			
UNIDADE	TRIBUNAL DE JUSTIÇA	PROJETO	ARQUITETURA
ENDEREÇO	5º Av. do CAB, nº 560, Salvador/BA – Brasil. CEP 41745-971	PR.Nº	AR-02/04
PRANCHA	DETALHE ARMÁRIO ASSESSOR		
AUTOR DO PROJETO	BRUNO BELLAS	ARQUIVO	ARMÁRIOS GABINETES DESEMBARGADORES_REV01
COORDENAÇÃO	BRUNO BELLAS	DESENHO	JULIANE BARROS
ENDEREÇO ARQUIVO:	Z:\01-CPROJ\13-PADRÃO\DETALHES PADRÃO\ARMÁRIO GAB. DESEMBARGADORES	DATA	SET/2019
		ESCALA	1:25



MATERIAIS E ACABAMENTOS COPA:		QUANT:
ENTRADA:	PORTA MACIÇA EXISTENTE, SE EM BOM ESTADO, LIXAR E ENCERAR. CASO CONTRÁRIO, TROCAR POR PORTA MACIÇA	1 UN
	EM AMBAS, FECHADURA WC CROMADO	1 UN
PISO:	RETIRAR EXISTENTE E ASSENTAR PORCELANATO ELIANE MINIMUM CIMENTO NA60X60cm	3,28m ²
PAREDE:	REVESTIMENTO CERÂMICO 30X60CM PORTOBELLO NA COR BRANCO AC	0,93m ²
	PINTURA ACRÍLICA NA COR BRANCA	16,1m ²
TETO:	REVISAR FORRO DE GESSO / PINTURA PVA LÁTEX COR BRANCO NEVE	3,28m ²
	SUBSTITUIR CAIXA DE SOM / INSTALAR NOVO EXAUSTOR	-
	CUBA EM AÇO INOX POLIDO, 47x30, TRAMONTINA:	-
	BANCADA 1,11m ² E RODOPIA 0,3m ² : GRANITO BRANCO COTTON	1 UN
	TORNEIRA DE PAREDE FLEX PLUS 1168.C21 DECA 1/4 DE VOLTA	1 UN
METAIS:	VÁLVULA DE ESCOAMENTO PARA TANQUE	1 UN
	REPARO DE REGISTRO DECAMATIC ECO	1 UN
	RALO QUADRADO EM AÇO INOX	1 UN
MATERIAIS E ACABAMENTOS SANITÁRIO:		QUANT:
ENTRADA:	PORTA MACIÇA EXISTENTE, SE EM BOM ESTADO, LIXAR E ENCERAR. CASO CONTRÁRIO, TROCAR POR PORTA MACIÇA	1 UN
	EM AMBAS, FECHADURA WC CROMADO	1 UN
PISO:	RETIRAR EXISTENTE E ASSENTAR PORCELANATO ELIANE MINIMUM CIMENTO NA60X60cm	2,77m ²
	REVESTIMENTO CERÂMICO 30X60CM PORTOBELLO NA COR BRANCO AC	11,18m ²
PAREDE:	PINTURA ACRÍLICA NA COR BRANCA	4,06m ²
	PERFIL METÁLICO E=0,2M	6,70m ²
TETO:	REVISAR FORRO DE GESSO / PINTURA PVA LÁTEX COR BRANCO NEVE	2,77m ²
	SUBSTITUIR CAIXA DE SOM / INSTALAR NOVO EXAUSTOR	-
	CUBA DE SOBREPOR RETANGULAR BRANCA - L.840, DECA	1 UN
	BANCADA 1,02m ² , TESTEIRA 0,18m ² E RODOPIA 0,29m ² : GRANITO BRANCO COTTON	1 UN
	TORNEIRA PARA LAVATÓRIO DE MESA COM FECHAMENTO AUTOMÁTICO DECAMATIC ECO	1 UN
METAIS:	VÁLVULA DE ESCOAMENTO PARA TANQUE	1 UN
	REPARO DE REGISTRO DECAMATIC ECO	1 UN
	RALO QUADRADO EM AÇO INOX	1 UN

TRIBUNAL DE JUSTIÇA DO ESTADO DA BAHIA
SEAD - SECRETARIA DE ADMINISTRAÇÃO
DEA - DIRETORIA DE ENGENHARIA ARQUITETURA

CPROJ
COORDENAÇÃO DE PROJETOS ARQUITETÔNICOS

UNIDADE: **EDF. SEDE DO TRIBUNAL DE JUSTIÇA**

PROJETO: **ARQUITETURA**

ENDEREÇO: **5ª Av. do CAB, nº 560, Salvador/BA - Brasil. CEP 41745-971**

PR.Nº: **AR-04/04**

PRANCHA: **COPA E SANITÁRIO**

AUTOR DO PROJETO: **BRUNO BELLAS** CAU/CREA

ARQUIVO: **TJBA_DET_03.04_COPA E SANITÁRIO_RO**

COORDENAÇÃO: **DANIEL ARGOLLO** DESENHO: **LUANA CAVALCANTI**

DATA: **SET/16** ESCALA: **1/125**

ENDEREÇO ARQUIVO: **\\server\Projeto\DEA\01-CPROJ\13-PADRÃO\DETALHES PADRÃO\ARMÁRIO GAB. DESEMBARGADORES**